

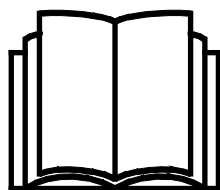
# AVANT®

## Bruksanvisning for redskap



## Tilhenger med tipp

Produktnummer	1200 kg	A450448
	1800 kg	A450459



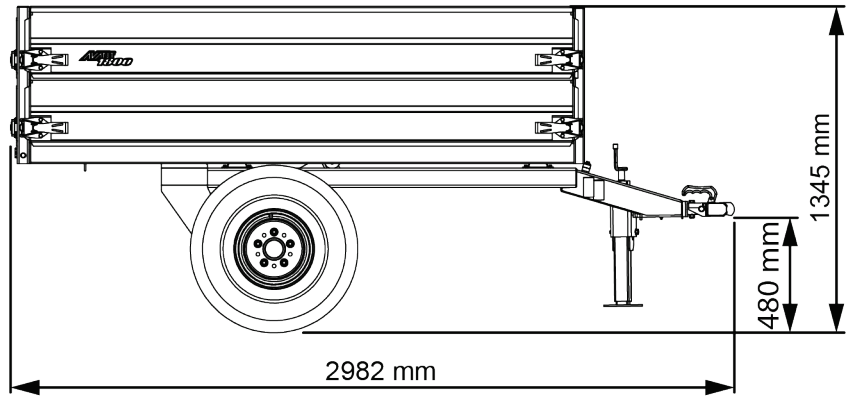
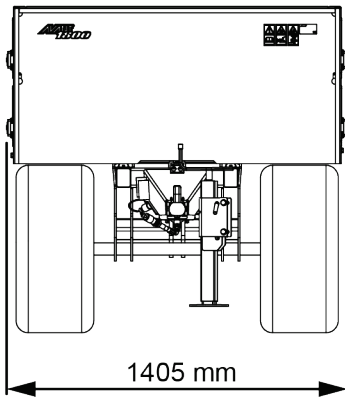
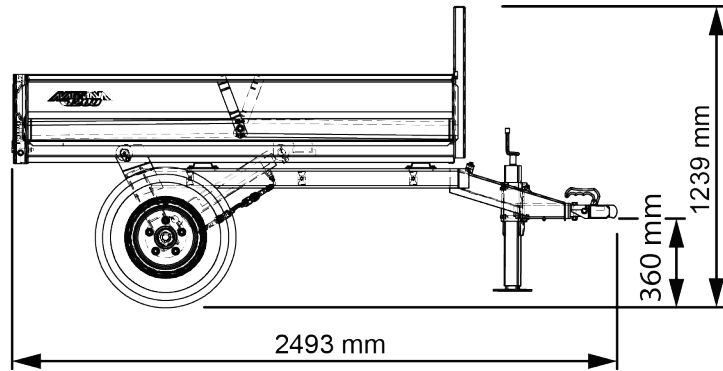
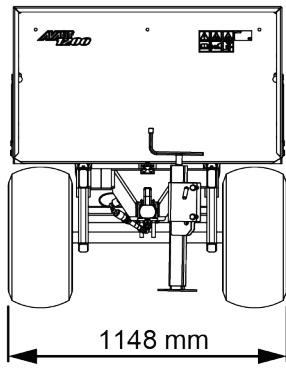
Vennligst les denne bruksanvisningen nøye før du bruker utstyret, og følg alle instruksjonene.

Ta vare på denne bruksanvisningen for senere bruk.

Produsent:

**AVANT®**  
AVANT TECNO OY  
e-mail: sales@avanttecno.com

Ylötie I  
33470 YLÖJÄRVI  
FINLAND  
Tel. +358 3 347 8800  
Fax +358 3 348 5511



# INNHold

<b>1. FORORD</b> .....	<b>4</b>
Advarselsymboler som brukes i denne håndboken .....	5
<b>2. TILTENKT BRUK</b> .....	<b>6</b>
<b>3. SIKKERHETSINSTRUKSJONER</b> .....	<b>7</b>
3.1    Personlig verneutstyr .....	9
3.2    Sikker avslutningsprosedyre .....	9
<b>4. TEKNISKE SPESIFIKASJONER</b> .....	<b>10</b>
4.1    Sikkerhetsetiketter og hovedkomponenter på redskapet.....	11
4.2    Løfte tilhengeren med tipp .....	13
<b>5. MONTERE REDSKAPET</b> .....	<b>14</b>
5.1    Kobling .....	14
5.2    Frakobling.....	15
5.3    Tilkobling og frakobling av hydraulikkslanger.....	15
<b>6. BETJENING AV REDSKAPET</b> .....	<b>16</b>
6.1    Kontroll før bruk.....	16
6.1.1    Brukerkvalifikasjoner.....	17
6.2    Bruk .....	18
6.2.1    Åpne og ta av sidene.....	19
6.2.2    Tilhenger med tipp .....	20
6.2.3    Betjene det bakre hydraulikkuttaket til kompaktlasteren .....	20
6.3    Sett for veitrafikklys (ekstraustyr).....	21
6.4    Arbeide i ulendt terreng.....	22
6.5    Oppbevaring .....	22
<b>7. VEDLIKEHOLD OG SERVICE</b> .....	<b>23</b>
7.1    Inspisering av hydraulikkkomponenter .....	23
7.2    Rengjøring av redskapet .....	24
7.3    Dekk .....	24
7.4    Smøring.....	24
7.5    Inspisering av metallkonstruksjoner .....	24
7.6    Avhending ved slutten av levetiden .....	25
<b>8. GARANTIBETINGELSER</b> .....	<b>26</b>

## I. Forord

---

Avant Tecno Oy takker for at du har valgt å kjøpe dette redskapet til Avant-minilasteren din. Det er utviklet og produsert basert på flere års erfaring med produktutvikling og produksjon. Ved å gjøre deg kjent med denne håndboken og å følge anvisningene sikrer du din egen sikkerhet og at utstyret kan fungere pålitelig og ha lang levetid. Les anvisningene nøye før du begynner å bruke utstyret eller utføre vedlikehold.

Formålet med denne håndboken er å hjelpe deg med å:

- betjene utstyret på en sikker og effektiv måte
- være oppmerksom på og forhindre eventuelle farlige situasjoner
- holde utstyret intakt og sørge for lang levetid

Med disse anvisningene kan selv uerfarne brukere bruke verktøyet og minilasteren sikkert. Håndboken omfatter viktige anvisninger også for erfarne AVANT-operatører. Sikre at alle som bruker minilasteren har fått tilstrekkelig veiledning og gjort seg kjent med minilasterens håndbok, alt utstyret som brukes og sikkerhetsanvisningene, før utstyret tas i bruk. Det er forbudt å bruke utstyret til andre formål eller på andre måter enn det som beskrives i denne håndboken. Denne håndboken skal beholdes gjennom hele utstyrets levetid. Hvis du selger eller overfører utstyret, må du sørge for å levere håndboken til den nye eieren. Hvis håndboken mistes eller ødelegges, kan du få en ny håndbok fra din nærmeste Avant-forhandler, eller rett fra produsenten.

I tillegg til sikkerhetsreglene i denne bruksanvisningen må du følge alle gjeldende sikkerhetsregler om arbeids-, lokale lover og andre regler som angår bruken av dette utstyret. Spesielt reglene om bruk på offentlig vei må følges. Kontakt Avant-forhandleren for mer informasjon om lokale krav før du bruker lasteren på veier.

Ta kontakt med din lokale AVANT-forhandler for spørsmål, service, reservedeler eller problemer som måtte oppstå under bruk av maskinen din.

Denne håndboken er oversatt fra den engelske originalteksten. På grunn av kontinuerlig produktutvikling vil noen av detaljene som vises i denne håndboken kunne være forskjellig fra utstyret ditt. Bildene kan også vise tilleggsutstyr og funksjoner som ikke er tilgjengelige for øyeblikket. Vi forbeholder oss retten til å endre innholdet i håndboken uten forvarsel. Copyright © 2023 Avant Tecno Oy. Med enerett.

## Advarselsymboler som brukes i denne håndboken

Følgende varselsymboler brukes i hele denne håndboken. De angir faktorer som må tas hensyn til for å redusere faren for personskade og ødelagt eiendom.



### ADVARSEL SIKKERHETSVARSELSYMBOL

Dette symbolet betyr: **“Advarsel, vær oppmerksom! Sikkerheten din kan være utsatt!”**

Les meldingen som følger nøye, den advarer mot en umiddelbar fare som kan medføre alvorlig personskade.

Sikkerhetsvarselsymbolet for seg selv og med tilhørende sikkerhetsvarsler angir viktige sikkerhetsmeldinger gjennom hele denne håndboken. Den brukes til å tiltrekke oppmerksomheten mot anvisninger som kan påvirke din egen og andres personlige sikkerhet. Når du ser dette symbolet, må du være oppmerksom – det kan påvirke sikkerheten din. Les meldingen som følger nøye, og meld fra til andre brukere.

### FARE

Dette signalordet angir en farlig situasjon som, hvis den ikke unngås, vil medføre dødsfall eller alvorlig personskade.

### ADVARSEL

Dette signalordet angir en potensielt farlig situasjon som, hvis den ikke unngås, kan medføre alvorlig personskade eller dødsfall.

### FORSIKTIG

Dette signalordet brukes når en mindre fare kan oppstå hvis anvisningene ikke følges riktig.

### VIKTIG

Dette symbolet gjør oppmerksom på informasjon om korrekt betjening og vedlikehold av utstyret.

Hvis ikke informasjonen ved dette symbolet respekteres, kan det føre til at utstyret blir ødelagt eller forårsaker skade på annen eiendom.

## 2. Tiltenkt bruk

AVANTs tilhenger med tipp er et redskap egnet for bruk med AVANTs kompaktlastere som er vist i tabell 1. Tilhengerne er ment for transport og tømning av løse materialer, slik som jord eller sand.

De angitte lastkapasitetene, sikkerhetsinstruksene og anbefalingene for bruk må overholdes ved bruk av alle tilhengermodellene. Begge tilhengermodellene er utstyrt med hydraulisk tipp, som gjør det mulig å tømme tilhengeren fra førerstedet. Redskapet krever tilhengerkule og dobbeltvirkende bakhydraulikkuttak fra kompaktlasteren.

Karmene på sidene og bak kan åpnes, og de kan fjernes ved behov. Når de tas av er tilhengerplanet helt flatt. For transport av lette materialer kan et ekstra sidesett monteres for å øke volumet av den minste tilhengeren raskt og enkelt. De større tilhengermodellene har sideutvidelse som standard. Utvidelse av sidene med andre typer sideutvidelse er forbudt.

Tilhengerne med tipp er bare ment for å monteres på Avants kompaktlastere eller på andre tilstrekkelig kraftige hagetraktorer eller terrengkjøretøy. Tilhengerne må ikke kobles til biler eller traktorer, og de er ikke egnet for bruk på vei. Lær om gjeldende regelverk og begrensninger før bruk av tilhengeren på enhver vei.

Tilhengeren med tipp ikke designet for annen bruk enn den som er angitt i denne håndboken, og den må ikke brukes til andre formål enn de den er beregnet på.

Redskapet er designet for å kreve så lite vedlikehold som mulig. Brukeren kan utføre vanlige vedlikeholdsoppgaver. Alt reparasjonsarbeid kan ikke utføres av brukeren, og krevende reparasjons- og vedlikeholdsoperasjoner skal utføres av profesjonelle teknikere. Alt vedlikeholdsarbeid må utføres ved bruk av korrekt verneutstyr. Reservedeler må oppfylle de originale spesifikasjonene, som kan sikres ved å bruke kun originale reservedeler. En separat reservedelskatalog kan være tilgjengelig, spør din Avant-forhandler.

Gjør deg kjent med instruksene i håndboken som omhandler service og vedlikehold. Ta kontakt med din AVANT-forhandler hvis du har flere spørsmål om betjening eller vedlikehold av utstyret eller hvis du trenger reservedeler eller vedlikeholdstjenester.

**Tabell 1 - Tilhenger med tipp - Kompatibilitet med Avant minilastere**

Modell	220 225 225LPG	313S 320S	420 423 520 523 R20	525LPG R28 528 530	630 R35 635 640	735 745 750 755i 760i	850 860i	e5 e6
A450448	•	-	•	•	•	•	•	-
A450459	-	-	(•)	(•)	•	•	•	-

Det anbefales å bruke redskap bare med lastere merket med • i tabell 1. Når du bruker modeller merket med (•), oppnås kanskje ikke full ytelse. Det kan også være nødvendig med motvekter. For kompatibilitet med en modell ikke vist i tabellen kontakt Avant-forhandleren.

### 3. Sikkerhetsinstruksjoner

Vær oppmerksom på at sikkerhet er resultatet av flere faktorer. Laster-redskap-kombinasjonen er svært kraftig, og feil eller uaktsom bruk eller vedlikehold kan føre til alvorlige personskader eller materielle skader. Som følge av dette må alle brukere gjøre seg kjent med riktig bruk og brukerveiledningene for både lasteren og redskapet før utstyret tas i bruk. Ikke bruk dette redskapet hvis du ikke har gjort deg helt kjent med bruken og tilhørende farer.



**FARE**

**Misbruk, uaktsom bruk eller bruk av redskap som er i dårlig stand kan føre til fare for alvorlige personskader.** Gjør deg kjent med kontrollene til lasteren, riktig koblingsprosedyre og riktig måte å drive redskapet på i et sikkert område. Undersøk spesielt hvordan redskapet stoppes på en sikker måte. Les alle sikkerhetsforholdsregler nøye.

**Les alle sikkerhetsregler nøye før du arbeider med redskapet**



**FARE**

- **Fare for alvorlige personskader – Sørg for korrekt låsing av tilhengerkoblingen.** En ulåst tilhenger kan bevege seg ukontrollert og forårsake alvorlige personskader – Påse alltid at tilhengerkoblingen er korrekt låst. Koble bare tilhengeren til slepekrok av korrekt størrelse.



**ADVARSEL**

- **Veltefare – Alltid senk planet før du forlater førerstedet.** En tilhenger kan velte, spesielt når planet er løftet. Aldri forlat førerstedet mens tilhengeren står i tippstilling. Hvis materialet ikke sklir fra tilhengeren i tippstilling, senk planet før du forsøker å hjelpe å tømme tilhengeren på andre måter. Ikke rist eller rykk i tilhengeren mens den står i tippstilling.
- **Klemfare – Aldri forlat tilhengerplanet i løftet stilling.** Ved å holde tilhengeren løftet utgjør det en fare for tap av stabilitet og klemfare mellom lasteplanet og tilhengerrammen. Hold lasteplanet senket i laveste posisjon og bare bruk tippfunksjonen på det siste tømmestedet. Det er forbudt å kjøre mens lasteplanet er hevet, unntatt kjøring over korte avstander mens tilhengeren tømmes. Lasteplanet må ikke forlates i løftet posisjon.
- **Veltefare – Unngå overbelastning.** En last som er for tung for driftsforholdene hindrer styrbarheten til kompaktlasteren. Maksimal tillatt kapasitet kan ikke betraktes som maksimal trygg last. Lasten må tilpasses driftsforholdene samt den anvendte kompaktlastermodellen. Garantien dekker ikke skader forårsaket av overbelastning.
- Ujevn last kan føre til tap av stabilitet eller hindre styrbarheten til kompaktlasteren. Last tilhengeren så jevnt som mulig både i lengde- og sideretningen. Påse at tilstrekkelig last påføres hengerfestet til kompaktlasteren, lasten på hengerfestet må aldri være negativ.
- Flytting av lasten på tilhengeren kan påvirke balansen av tilhengeren og styrbarheten av kompaktlasteren. Hold lasten stabil.
- Kompaktlasteren og tilhengeren kan starte å bevege seg når de er parkert i en bakke eller under lasting. Parker alltid tilhengeren på et jevnt underlag og påse at tilhengeren er tilstrekkelig støttet, uavhengig av om den er koblet til kompaktlasteren eller ikke.
- Pass på at du kun benytter redskaper som er i god stand. Sjekk redskapen grundig med jevne mellomrom. Ikke foreta endringer på redskapet på noen måte som kan påvirke sikkerheten. Det er forbudt å drille hull i , sveise eller andre måter å fikse kroker eller andre objekter på redskapen.

**ADVARSEL**

- Påse at overflaten kan bære den totale lasten.
- Sjekk den generelle tilstanden til dekkene. Følg også korrekte innstillinger for lufttrykk i dekkene.
- Sørg for at frakoblet utstyr støttes riktig og ikke kan flyttes eller veltes utilsiktet.
- Bruk ikke redskaper til å løfte eller transportere mennesker eller som arbeidsplattform, ikke engang midlertidig.
- Bruk utstyret kun til tiltenkt formål. Annen bruk kan skape unødvendige sikkerhetsrisikoer, og utstyret kan ta skade.
- Vær oppmerksom på omgivelsene og personer og maskiner som befinner seg i nærheten. Under arbeid må du være oppmerksom på variasjoner i terrenget og andre farer, slik som kvister og trær som rekker inn mot førerstedet, løse steiner og glatte overflater.
- Slå av kompaktlasteren og plasser redskapet i en sikker posisjon slik det er vist i sikker stopprosedyre før rengjøring, vedlikehold eller justeringer.
- Påse at minilasteren er utstyrt med nødvendig sikkerhetsutstyr, og at det er i god stand. Sikkerhetsbelte må benyttes. Hvis det er spesielle farer knyttet til et arbeidsområde, må passende sikkerhetsutstyr benyttes.
- Les også sikkerhetsreglene og korrekt bruk av maskinen i bruksanvisningen for minilasteren.

**ADVARSEL**

**Fare for alvorlige personskader - Feil eller uforsiktig bruk av redskapet kan forårsake farlige situasjoner.** Bruk redskapet kun til tiltenkt formål. Gjør deg selv kjent med kompaktlasterenes kontroller i et trygt område. Vær spesielt oppmerksom på trygg stans av redskapet og kompaktlasteren.

**ADVARSEL**

**Klemfare – Aldri la noen gå under et løftet lasteplan.** Husk at lasteplanet kan senkes selv når motoren er slått av. Lasteplanet kan også senkes på grunn av en feil i hydraulikksystemet. Aldri gå eller la andre gå under et løftet lasteplan. Aldri la lasteplanet være løftet på grunn av veltefare.

**ADVARSEL**

**Fare for velt – unngå overbelastning.** Totalvekten av tilhengeren skal ikke overskride kompaktlasterenes maksimale lastmasse. Last tilhengeren i henhold til driftsforholdene ved bruk av for eksempel en materialtetthetstabell som veiledning.



## 3.1 Personlig verneutstyr

**Husk å bruke egnet personlig verneutstyr:**



- Støynivået i førerstedet kan være høyere enn 85 dB(A) avhengig av lastermodell og driftssyklus. Utstrakt eksponering for høy lyd kan føre til nedsatt hørsel. Bruk hørselsvern mens du jobber med lasteren.



- Bruk vernehansker.



- Bruk vernesko mens du jobber med lasteren.



- Bruk vernebriller f.eks når du håndterer hydraulikkkomponenter.

## 3.2 Sikker avslutningsprosedyre

**Plasser redskapet sikkert før du forlater kompaktlasteren eller redskapet uten tilsyn.**



**ADVARSEL**

**Alltid sett redskapet i en trygg stilling før du beveger deg i nærheten av redskapet.** Sikker posisjon forhindrer utilsiktet bevegelse av redskapet. Sikker stopprosedyre:

1. Påse at lastepanet er fullstendig nedsenket.
2. Senk bommen helt ned (og senk eventuelle redskaper festet på lastearmen ned på bakken).
3. Slå av lasterens motor og sett på parkeringsbremsen.
4. Hindre at tilhengeren beveger seg. Bruk klosser om nødvendig.
5. Avlast resttrykket fra hydraulikksystemet og før alle kontrollspakene til endestillingene flere ganger.
6. Hindre oppstart og uautorisert bruk av kompaktlasteren. Fjern nøkkelen fra tenningen og slå av hovedstrømmen.

## 4. Tekniske spesifikasjoner

Tabell 2 – tilhenger med tipp – spesifikasjoner

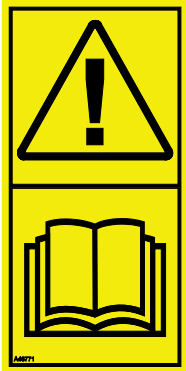
Produktnummer	A450448	A450459
Lengde:	2500 mm	2950 mm
Bredde:	1120 mm	1420 mm
Høyde fra bakken, enkle sider:	1250 mm	1320 mm
Sideforlengelser, 270 mm:	A45193	-
Lasterommål:		
Lengde	1760 mm	2250 mm
Bredde	1010 mm	1250 mm
Høyde	270 mm	550 mm
Lasteromvolum:		
Enkle sider	0,48 m <sup>3</sup>	0,76 m <sup>3</sup>
Doble sider	0,98 m <sup>3</sup>	1,55 m <sup>3</sup>
Lasteevne:	1200 kg	1800 kg
Vekt uten last:	320 kg	500 kg
Tippvinkel:	54°	53°
Hjulstørrelse:	23*8.5 – 12"	26*12 – 12"
Hjulmutre:	M14 x 1,5 (5 stk. hjulnav)	
Tiltrekkingsmomentet til hjulmutrene:	225 – 275 Nm	
Dekktrykk:	2,0 – 2,3 bar	
Maksimal slepehastighet:	25 km/h	
Hydraulikkfunksjon:	Dobbeltvirkende	
Maksimal hydraulikkytelse inn:	200 bar, 20 l/min	225 bar, 20 l/min
Kompatible AVANT-kompaktlastere:	Se tabell 1, Tiltenkt bruksformål	
<b>Ekstraustyr</b>		
Sett for veitrafikklys	A450705	

## 4.1 Sikkerhetsetiketter og hovedkomponenter på redskapet

Nedenfor angis en liste over etiketter og merker på redskapet. De må være synlige og lesbare på utstyret. Alltid bytt skadede eller manglende etiketter. Nye merker kjøpes via forhandleren din eller ved å henvende deg til kontaktinformasjonen angitt på dekslet.



**Sjekk at alle advarselsmerker er lesbare.** Advarselsmerkene inneholder viktig sikkerhetsinformasjon, og de hjelper til med å identifisere og huske farene relatert til utstyret. Erstatt skadede eller manglende advarselsmerker med nye.



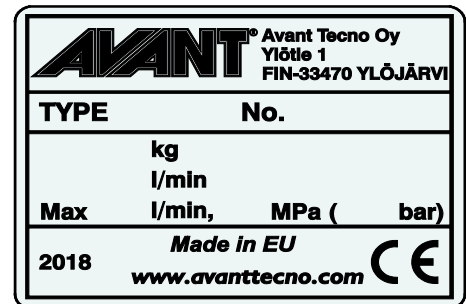
A46771



A46800



A46803

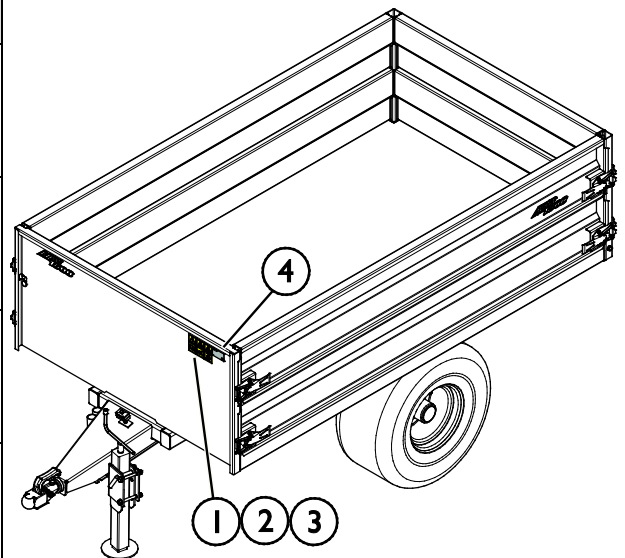


Redskapets identifikasjonsplate A450670 / A450477

**Slik setter du på et nytt merke:** Rengjør overflaten grundig for å fjerne alt fett. La den tørke helt. Trekk av den beskyttende filmen til merket, og trykk det bestemt på. Sørg for at du ikke tar på limen til merket.

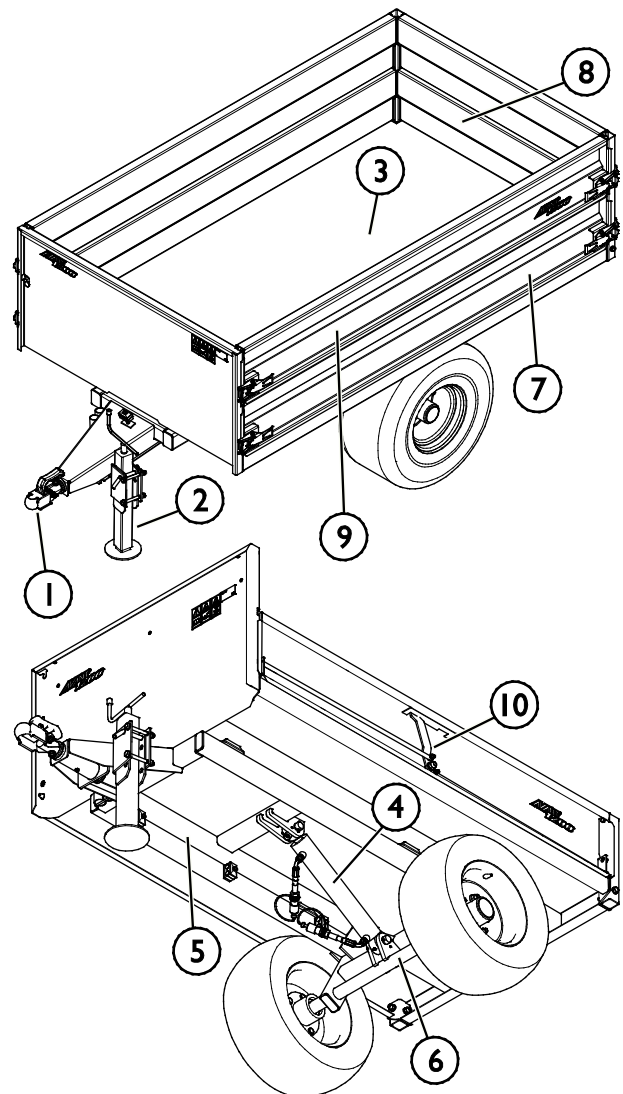
**Tabell 3 – Varselmerker og plassering**

	Merke	Varselbetydning
1	A46771	Fare for feil bruk - Les bruksanvisningen før bruk.
2	A46800	Fare for at personer faller og blir påkjørt. Aldri bær passasjerer med kompaktlasteren eller dens redskap.
3	A46803	Klemfare, bevegelige deler. Hold deg unna bevegelige deler.
4	A450670 / A450477	Redskapets identifikasjonsplate



**Tabell 4 – Tilhenger med tipp – Hovedkomponenter**

1	Hengerfeste
2	Støttejekk
3	Lasteplan
4	Tippsylinder
5	Ramme
6	Aksel
7	Avtagbar sidevegg
8	Avtagbar bakluke
9	Sideveggforlengelser: som standard for tilhenger med tipp A450459 Ekstrauststyr for tilhenger med tipp A450448
10	Låsemekanisme

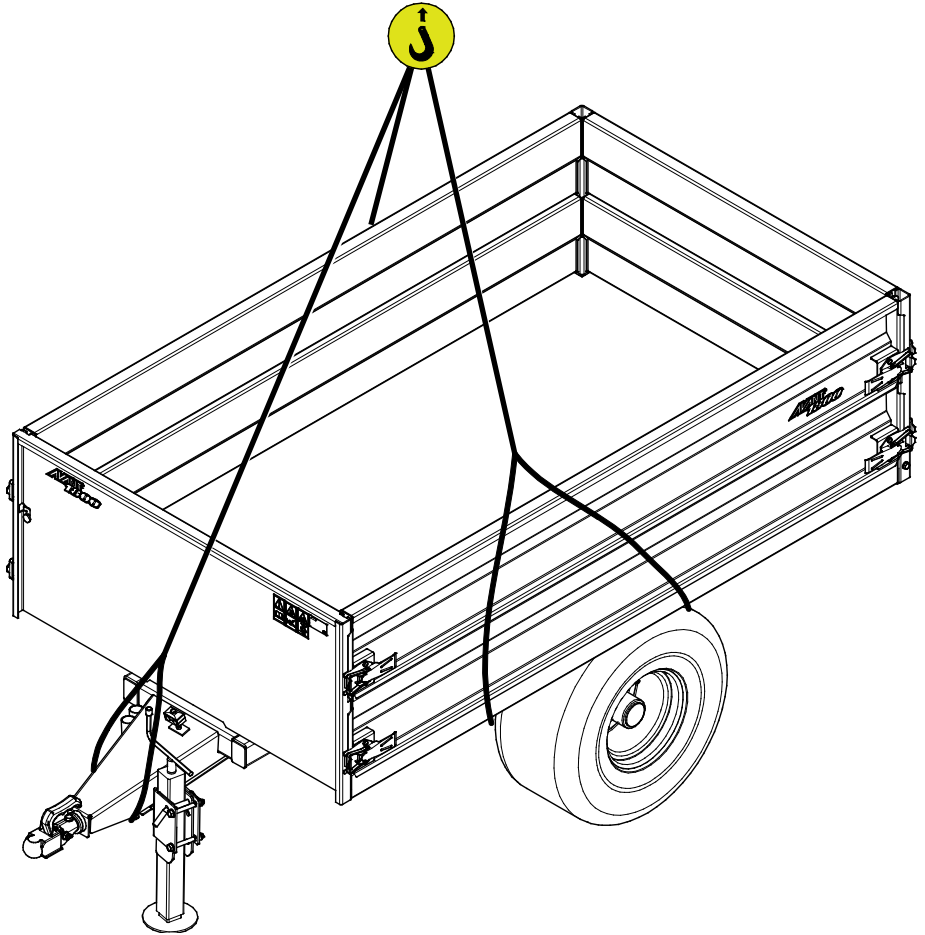


## 4.2 Løfte tilhengeren med tipp

Når du løfter Avants tilhenger med tipp med en traverskran, bruk f.eks. tre løftestropper som er godkjent for løfteformål.

Før løftestroppene rundt akselen og hengerfestet i sløyfe slik som vist i figuren ved siden av. Bruk alternativt Avants bindebraketter A423091 hvis det er mulig.

Sørg for at løftestroppene ikke kan beveges og at tilhengeren med tipp ikke svinger under løfting. Sørg også for at stroppene ikke bindes eller skades f.eks. på grunn av skarpe hjørner.



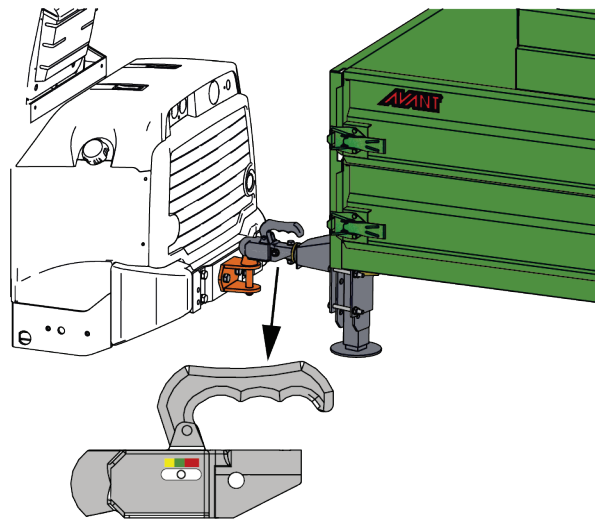
## 5. Montere redskapet

Det er raskt og enkelt å feste tilhengeren, men det må gjøres forsiktig. En tilhenger som kobles fra kan skli eller svinge og treffe brukeren eller andre personer. For å unngå farlige situasjoner følg alltid følgende instruksjoner for tilkobling. Husk også sikkerhetsanvisningene i denne håndboken og i bruksanvisningen til kompaktlasteren. Til- eller frakobling skal bare gjøres på flatt underlag for å unngå at tilhengeren beveger seg plutselig.

### 5.1 Kobling

#### Koble tilhengeren til kulefestet:

1. Kjør kompaktlasteren så nær tilhengerfestet som mulig.
2. Hev draget ved å dreie håndtaket på jekken med urviseren ved behov. Når hengerfestet er innrettet med kulefestet, senk koblingen over kula mens håndtaket er løftet.
3. Påse at tilhengeren låses fast på kulefestet. På siden av hengerfestet er det en farget indikator med rødt og grønt merke på. Når tilhengeren er låst, skal pilmarkøren peke mot det grønne området slik som vist i figuren ved siden av.
4. Sveiv støttejekken helt opp, og løft jekken opp med stiftlåsene.



**FARE**

**Fare for alvorlige personskader – Sørg for korrekt låsing av tilhengerkoblingen.** En ulåst tilhenger kan bevege seg ukontrollert og forårsake alvorlige personskader – Påse alltid at tilhengerkoblingen er korrekt låst. Koble bare tilhengeren til slepekrok av korrekt størrelse.

Hold tilhengerens hengerfeste og kulefestet rene. Ikke la hengerfestet ligge mot bakken, bruk alltid tilhengerens støttejekk. Hvis redskapet ikke er korrekt montert, kan det løsne fra kompaktlasteren og forårsake en farlig situasjon. Kompaktlasteren må ikke kjøres hvis redskapet ikke er korrekt festet.

**VIKTIG**

Påse at underlaget tåler belastningen. Plasser ekstra plater under jekken ved behov.



**ADVARSEL**

**Klemfare – Aldri la noen komme mellom kompaktlasteren og tilhengeren med tipp.** Mellom tilhengeren og kompaktlasteren er det klemfare. Tilhengeren eller kompaktlasteren kan plutselig bevege seg. I tillegg kan draget til tilhengeren plutselig svinge. Koble til og fra tilhengeren bare på jevne overflater, og påse at parkeringsbremsen til kompaktlasteren er på. Bruk klosser til å holde tilhengeren i ro ved behov.

## 5.2 Frakobling

Kontroller alltid at tilhengeren med tipp er tom før du kobler den fra kompaktlasteren.



**Klemfare – Støtt tilhengeren med tipp skikkelig ved lasting eller frakobling.** En lastet tilhenger kan svinge eller bevege seg plutselig ved frakobling. En tung tilhenger som starter å bevege seg kan ikke kontrolleres for hånd. På grunn av dette må tilhengeren støttes ved lasting eller frakobling. Lasteplanet må senkes helt ned når tilhengeren kobles til eller fra kompaktlasteren.

## 5.3 Tilkobling og frakobling av hydraulikkslanger



**Fare for bevegelse av redskapet og hydraulikkoljen spruter ut – koble aldri til eller fra hurtigkoblinger eller andre hydraulikkomponenter mens kontrollspaken til arbeidshydraulikkens kontrollspak er låst på, eller hvis systemet er satt under trykk.** Å koble til eller fra hydraulikkoblingene mens systemet står under trykk, kan føre til utilsiktede bevegelser av redskapet eller til at væske under høyt trykk kommer ut, og dette kan føre til alvorlige skader eller forbrenninger. Følg trygg stopprosedyre før du kobler fra hydraulikksystemet.

### VIKTIG

Hold alle koblingene så rene som mulig; bruk beskyttelseskapslene på både redskapet og kompaktlasteren. Skitt, is, etc. kan gjøre bruken av koblingene betydelig vanskeligere. La aldri slangene henge på bakken. Plasser koblingene i holderen på redskapet.

### Konvensjonelle hurtigkoblinger

(alternative koblinger for enkelte minilastermodeller):

Før tilkobling eller frakobling av standard hurtigkobling, må trykket i systemet slippes ut, som beskrevet under. Det vil ikke være mulig å koble til standard hurtigkoblinger hvis det er trykk igjen i hydraulikksystemet.



For å koble til og fra standardkoblingene må du skyve opp muffen på enden av hunnkoblingen. Slangene skal kobles til slik at koblingen utstyrt med en farget hette kobles til den respektive koblingen på lasteren. Merk at beskyttelseshettene på lasteren og redskapet kan festes til hverandre under drift for å redusere ansamling av smuss. Når du kobler fra standard hurtigkoblinger, kan en liten mengde olje dryppe fra koblingene. Bruk vernehansker, og ha en fille klar for å holde utstyret rent.

### VIKTIG

Når du kobler fra redskapet, koble alltid fra de hydrauliske koblingene før du løsner hengerfestet for å hindre slangeskade og oljesøl. Sett beskyttelseshettene tilbake på koblingene for å hindre vann, skitt og andre urenheter i å trenge inn i hydraulikksystemet.

### Utslipp av gjenværende hydraulikktrykk:

Hvis det er trykk igjen i hydraulikksystemet på redskapet, er det ofte mulig å koble fra hydraulikkoblingene, men det kan bli vanskelig å koble dem sammen igjen. Hvis koblingene ikke vil gå sammen må trykket slippes ut ved å betjene hydraulikkspaken for uttaket på minilasteren mens motoren står. For å forsikre at det ikke er noe trykk igjen i hydraulikksystemet på redskapet må du stanse motoren på minilasteren og betjene spakene for hydraulikkuttak noen ganger fram og tilbake, før koblingene kobles fra.

## 6. Betjening av redskapet

Kontroller redskapet og området rundt en gan til før du starter arbeidet, og at alle hindringer er fjernet fra arbeidsområdet. En rask kontroll av redskapet og arbeidsområdet før bruk er for å øke sikkerheten og få mest mulig ut av redskapet.



**ADVARSEL**

**Sørg for at lasteren er kompatibel med redskapet.** Lasterens stabilitet, mulig overbelastning av redskapet og kompatibilitet til lasterens styresystemer må sikres i tillegg til mekanisk kompatibilitet med redskapet. Hvis du bruker redskapet med en laster som ikke er egnet til bruk med redskapsmodellen du har, innebærer dette fare for velt, skader på redskapet på grunn av overbelastning og farer knyttet til ukontrollert bevegelse av redskapet og tilhørende deler. Hvis kompaktlasteren ikke er oppført i tabell 1 på side , spør Avant-forhandleren før du bruker dette redskapet.



**ADVARSEL**

**Unngå å kjøre over personer - Sjekk omgivelsene før kjøring.** Se alltid i den retningen kompaktlasteren kjører. Før rygging, påse alltid at tilskuere, spesielt barn, befinner seg på sikker avstand for å unngå ryggeulykker.

### 6.1 Kontroll før bruk



**ADVARSEL**

**Klemfare – Påse at tilhengeren med tipp er trygg å bruke.**

- Sjekk at tilhengeren er korrekt festet. Sjekk også at monteringen av festet til kompaktlasteren er i orden.
  - Sjekk at dekktrykket til tilhengerhjulene er passende.
  - Sjekk draget og låsemekanismen til tilhengeren regelmessig. Les instruksjonene om vedlikehold og tjenester i kapittel 7.
  - Unngå å overbelaste tilhengeren. Bruk tabell 5, vist nedenfor, til å estimere vekten av lasten. Tilpass lasten i henhold til kompaktlastermodellen og driftsbetingelsene.
  - Ikke bruk tilhengeren til å transportere personer eller som en arbeidsplattform.
- Gjør deg kjent med bruksanvisningene før utstyret tas i bruk. Brukeren må være kjent med egenskapene til tilhengeren med tipp, og kjenne til maksimumsbelastningen og sikkerhetskravene. Kontroller at kompaktlasteren og redskapet brukes på sikker måte slik som angitt.
  - Husk å sette på parkeringsbremsen til kompaktlasteren.
  - Sikre at tilskuere er på trygg avstand når du bruker utstyret. La ikke noen oppholde seg mellom kompaktlasteren og tilhengeren. Hold deg i nærheten av tilhengeren eller foran kompaktlasteren. Alltid kontroller at det er sikkert å rygge kompaktlasteren. Stol aldri på at tilskuere holder seg i ro der du så dem sist. Dette gjelder spesielt barn som tiltrekkes av utstyr i bevegelse.
  - Sjekk redskapets og lasterens generelle stand, og kontroller for mulige hydraulikkoljelekkasjer. Utfør de daglige kontrollene på kompaktlasteren, se bruksanvisningen til kompaktlasteren. Redskapet må ikke brukes hvis det er feil på hydraulikksystemet til lasteren eller redskapet. Se kapittel 7 for vedlikeholdsinstrukser.
  - Bruk redskapet og kompaktlasters kontroll bare når du sitter på førersetet. Kontroller at lasteren og redskapet brukes på sikker måte slik som angitt. La aldri barn bruke utstyret.
  - Husk riktige arbeidsmetoder, og unngå å forlate førersetet unødvendig.



## 6.1.1 Brukerkvalifikasjoner

Alle som skal bruke redskapet må:

- kjenne til redskapets tiltenkte bruk.
- vite hvordan lasteren skal brukes sikkert under ulike bruksforhold
- Les og alltid følg instruksene mht. bruk av redskap in denne brukerveiledningen.
- Ha denne veiledningen og brukerveiledningen tilgjengelig på lasteren.
- Kontroller at lasteren og redskapet brukes på sikker måte slik som angitt.
- La aldri barn bruke utstyret.
- Du må aldri bruke maskinen eller redskapene når du er påvirket av alkohol, stoff, medisiner som kan redusere dømmekraften, eller av andre medisinske årsaker ikke er i stand til å betjene utstyret.
- Fullfør eventuell obligatorisk opplæring som kreves av firmaet før bruk.
- Ha gyldig førerkort ved bruk av utstyret på veiområder hvor dette kreves av loven.

Informasjonen vist i tabellen 5 kan brukes til å beregne vekten til lasten og unngå for tunge laster. Verdiene vist i tabellen er beregnet på å være generelle retningslinjer. Faktiske materialtettheter kan variere mye avhengig av faktorer slik som fuktighet, kornstørrelse og materialets kompaktet.

**Tabell 5 - Typiske materialtettheter**

Materiale	Tetthet til materiale, (indikativ), kg / l (t / m <sup>3</sup> )	
Snø	0,2 - 0,8	Eksempel:  Tilhengeren med tipp A2949 (volum 0,48 m <sup>3</sup> ) er fylt med jord opp til sidene (enkle sider).  Vekten av lasten er avhengig av den faktiske tettheten av materialet, og er omtrent mellom 0,48 * 1,5 = 0,72 (720 kg) og 0,48 * 1,8 = 0,864 (870 kg).  Lasteevnen må estimeres ved å ta hensyn til materialets kompaktet og fuktighetsgrad samt lastens jevnhet.
Treflis	0,15 - 0,3	
Trepellets	~ 0,65	
Torv	0,4 - 0,7	
Jord	1,5 - 1,8	
Grus	1,7 - 1,9	
Sand	1,5 - 2	
Betong, tørr	1,7 – 2,5	
Knust stein	1,65 - 2,6	



**ADVARSEL**

**Klemfare – sikre at parkeringsbremsen til kompaktlasteren er aktivert når du arbeider i nærheten av redskapet.** Bruk ekstra klosser om nødvendig. Når det er mulig, senk redskapet bestemt ned på bakken.





**Veltefare – Hold driftsområdet til tilhengeren tomt.** Sannsynligheten for at tilhengeren velter og bevegelsene til tilhengeren utgjør en risiko for alvorlige personskader eller død. Pass på at ingen andre personer befinner seg i tilhengerens driftsområde. Ikke la andre stå nær sidene eller bak tilhengeren, overhold en sikkerhetsavstand på minst tre meter. Hold deg unna området for klemfare mellom tilhengeren og kompaktlasteren.

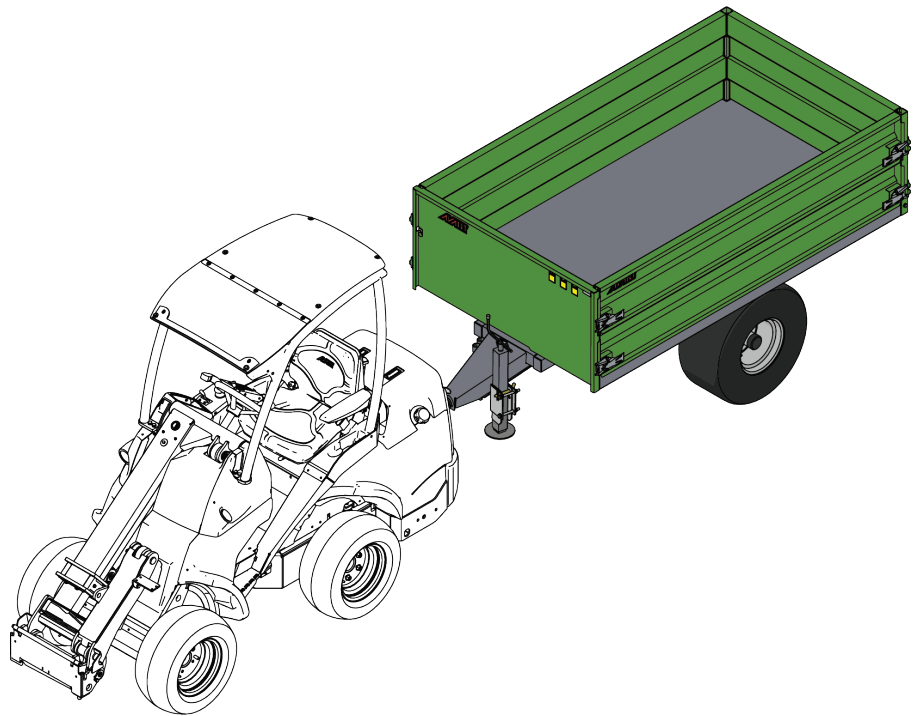


**Fare for alvorlige personskader – Påse at tilstrekkelig last påføres hengerfestet.** Påse at tilstrekkelig last påføres draget til tilhengeren og på hengerfestet. Draget må ikke løftes (negativt), fordi da kan styrbarheten til kompaktlasteren være svært nedsatt. I tillegg kan et drag som plutselig løftes treffe brukeren når tilhengeren kobles fra kompaktlasteren.

## 6.2 Bruk

Sett redskapet i arbeidsposisjon ved å låse tilhengeren i hengerkoblingen. Ved transport av last med tilhengeren, påse at lasten er godt balansert og holder seg på plass. Lasten må transporteres rolig, og svinging av lasten må unngås.

Kjør alltid sakte mens du bruker tilhenger med tipp. Juster kjørehastigheten til bruksforholdene og bakken.



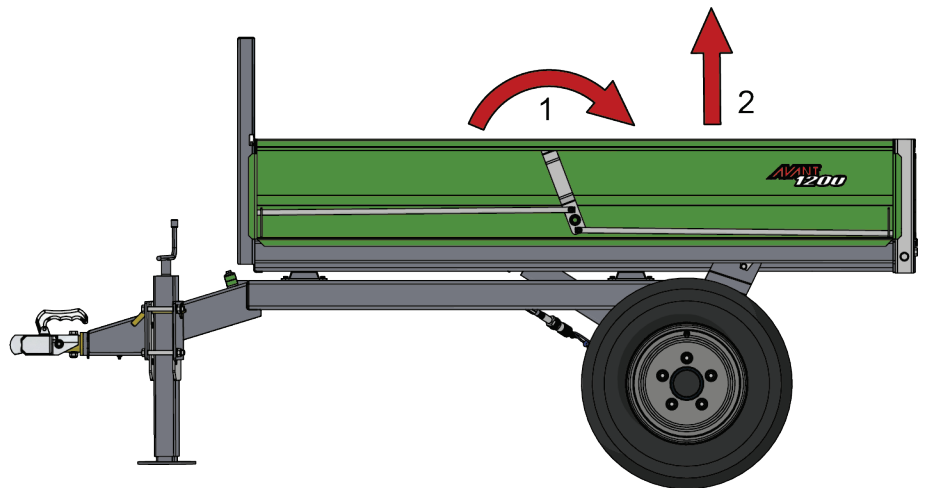
### VIKTIG

Unngå skarpe svinger ved bruk av tilhenger med tipp.

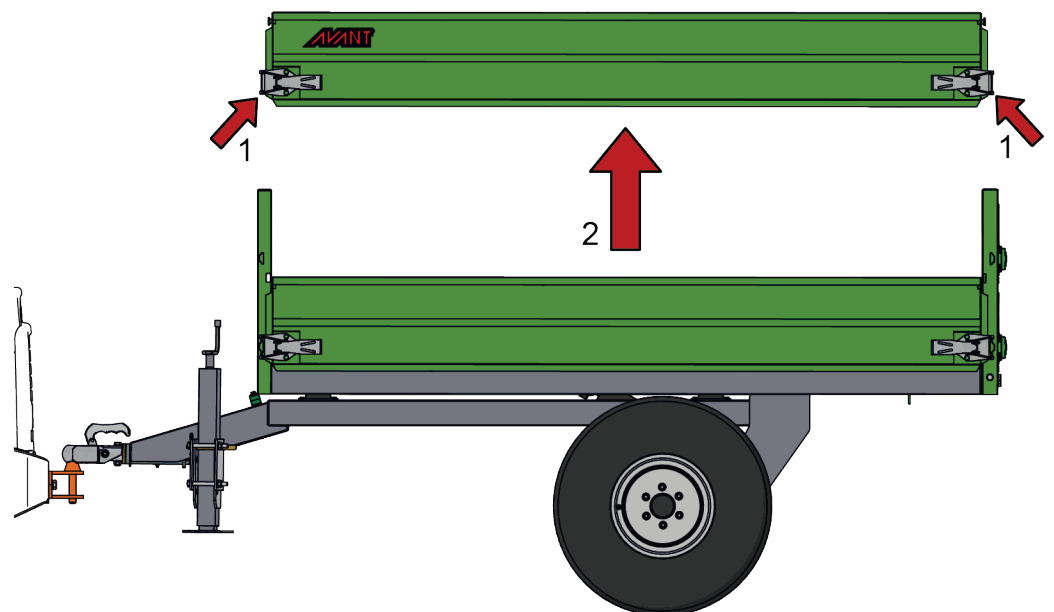
### 6.2.1 Åpne og ta av sidene

Etter at låsene på sidene (1) er åpnet, kan platene fjernes ved å løfte dem rett opp (2).

Hold alltid sidene festet og låst under overganger. Ekstra utvidelse av sidene er forbudt.



A450448

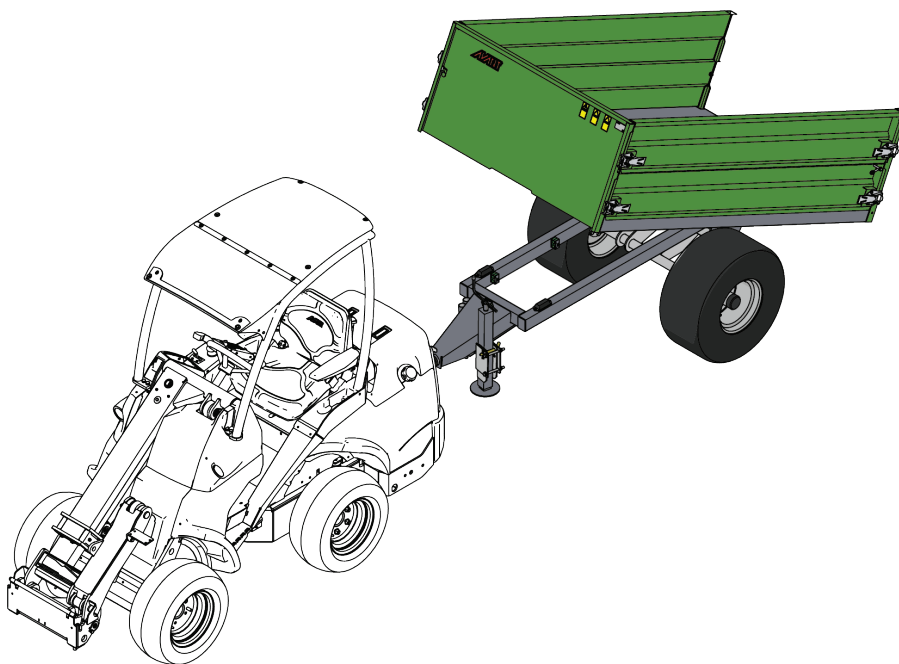


A450459

## 6.2.2 Tilhenger med tipp

Bruk tippfunksjonen bare fra føreraset og bare i det endelige tømmeområdet. Kontroller at tømning er trygt ved å sjekke hellingen i terrenget og holde andre på trygg avstand fra utstyret på grunn av veltefaren til tilhengeren. Kjør tilhengeren til lossestedet slik at kompaktlasters rammeledd er i rett posisjon og tilhengeren også er i rett posisjon på linje med kompaktlasteren.

- Åpne den bakre luken til tilhengeren før tømning startes.
- Velg 1-pumpeinnstillingen til kompaktlasters arbeidshydraulikk.
- Bruk den manuelle spaken til å styre den bakre arbeidshydraulikken, bruk ikke de elektriske knappene på joysticken.
- Løft lasteplanet sakte og rolig.
- Når lasteplanet er løftet, unngå å riste tilhengeren.



Senk lasteplanet før du forlater føreraset, og alltid umiddelbart etter at det er tømt. Hvis det finnes luft i hydraulikksystemet til tilhengeren, kan planet rykke under nedsenkning. Systemet vil luften seg selv ved normal bruk.



**ADVARSEL**

**Tilhengeren kan velte når den er i tippstilling – Hold andre personer på trygg avstand.** Aldri la noen stå på siden av tilhengeren når laster tømmes med kompaktlasteren. Aldri tøm i bakker.

## 6.2.3 Betjene det bakre hydraulikkuttaket til kompaktlasteren

Styring av bakre hydraulikk varierer i henhold til kompaktlastersmodellen og implementeringen av den bakre hydraulikken. Se i bruksanvisningen til kompaktlasteren for mer informasjon.



**FARE**

**Veltefare – Ikke bruk tippfunksjonen hvis det er fare for velt.** Tilhengeren kan velte ved bruk av tippfunksjonen, fordi tyngdepunktet heves høyt. Sterk vind kan også påvirke balansen til tilhengeren. Når tilhengeren tømmes må bakken være jevn og flat sidelengs. Påse at andre personer holder seg på trygg avstand, minst tre meter fra tilhengeren, på grunn av veltefaren til tilhengeren. Tippfunksjonen må ikke brukes hvis det er veltefare.



**ADVARSEL**

**Fare for alvorlige personskader – Aldri bruk tippfunksjonen når klaringen oppover ikke er stor nok.** Alvorlige farer i tillegg til veltefaren kan oppstå hvis gjenstander treffes, som f.eks. greiner på trær, bygninger eller lavhengende strømførende ledninger. Påse at klaringen oppover er tilstrekkelig ved tømning av tilhengeren.



**Klemfare og fare for fallende materialer - Åpne bakluken til tilhengeren før bruk av tippfunksjonen.** Senk tilhengerplanet før du forsøker å hjelpe å flytte materialet på tilhengeren.



**Fare for velt og klemfare - Ikke bruk de elektriske joystick-knappene for å styre tømningen.** Plutselige rykk eller svinger påvirker balansen til tilhengeren under tømning. Kjør rolig med kompaktlasteren, unngå plutselig hastighetsendring eller rykk. Flytt kontrollspaken for bakre hydraulikk rolig med små bevegelser og lavt turtall på motoren. Ikke forsøk å løsne materiale fra tilhengeren ved å svinge tilhengeren med tippfunksjonen eller ved å kjøre kompaktlasteren.

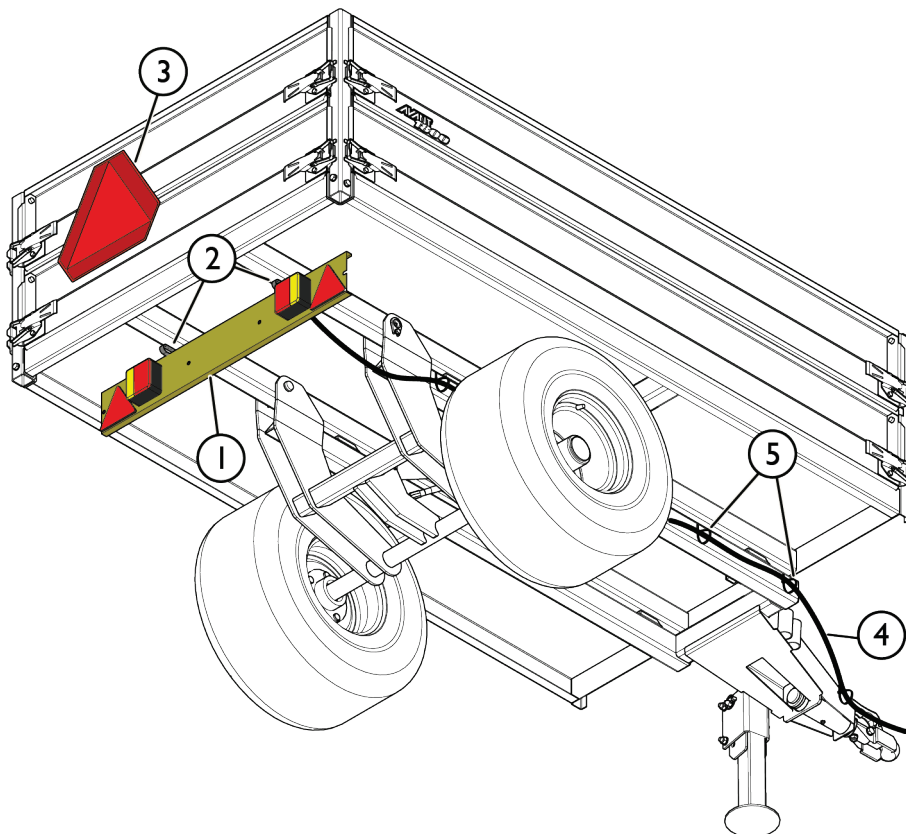
### 6.3 Sett for veitrafikklys (ekstrautstyr)

Et sett for veitrafikklys er tilgjengelig som ekstrautstyr. For å bruke trafikklysene må en 7-pols tilhengerlyskontakt være installert på kompaktlasteren. Ta kontakt med Avant-forhandleren hvis du vil ha mer informasjon.

Selve settet for veitrafikklys gjør ikke tilhengeren godkjent for veibruk. Det kan finnes begrensninger vedrørende bruk av en tilhenger festet til en kompaktlaster på offentlige veier. Lær om gjeldende trafikkregler før du bruker tilhengeren på offentlig vei. Det kan finnes ytterligere krav om f.eks. behov for forsikring, registrering av tilhengeren for kjøring på offentlig vei eller andre krav eller begrensninger vedrørende bruken av tilhengeren. Bruk ikke tilhengeren dersom du ikke er sikker på hvilke regler som gjelder for deg.

Installer settet for veitrafikklys slik som følger:

1. Fest lysmontasjen (1) på krokene under planet med strips (2) slik som vist i figuren ved siden av.
2. Rut den elektriske kablen (4) langs hydraulikkslangene. Fest kablen (4) med kabelstrips (5).
3. Plasser skiltet for saktegående kjøretøy (3) på kroken bak på tilhengeren slik som vist i figuren ved siden av.



## 6.4 Arbeide i ulendt terreng

Utvis ekstra forsiktighet når du bruker utstyret i bratt terreng og skråninger. Kjør sakte spesielt på underlag med helling, ujevnheter eller som er glatt, og unngå plutselig farts- eller retningsendringer. Lasterens kontroller skal betjenes med sakte og jevne bevegelser. Se opp for grøfter, hull i bakken og andre hindringer ettersom lasteren kan tippe over hvis den treffer en hindring.

Maksimal løftekapasitet oppnås ikke i ulendt terreng. Lasten må ikke løftes høyt i bratt terreng. Lasterens ramme bør holdes rett ved løfting av tunge laster. Kompaktlasteren er mindre stabil mens du svinger under håndtering av en last, noe som kan føre til at maskinen tipper over.



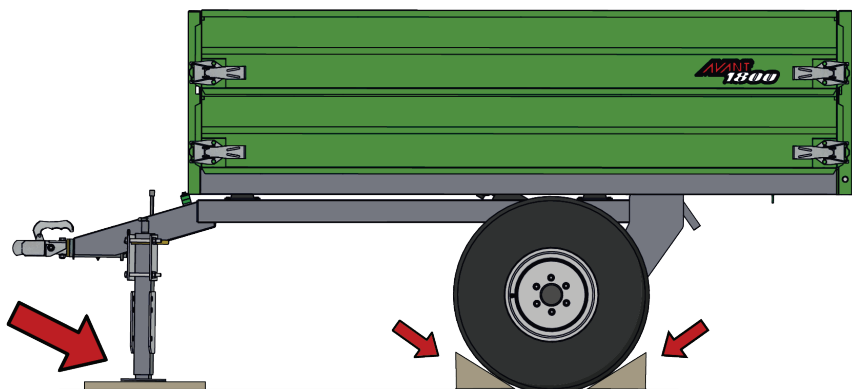
**ADVARSEL**

**Tilhengeren kan velte når den er i tippstilling – Hold andre personer på trygg avstand.** Aldri la noen stå på siden av tilhengeren når laster tømmes med kompaktlasteren. Aldri tøm i bakker.

## 6.5 Oppbevaring

Koble fra og oppbevar redskapet på jevnt underlag. Den beste måten å oppbevare redskapet er å plassere det der hvor det er beskyttet mot direkte sollys, regn, og ekstreme temperaturer.

- Unngå å la hengerfestet til tilhengeren ligge direkte på bakken. Bruk alltid støttejekkene til tilhengeren, og påse at underlaget tåler belastningen. Plasser ekstra plater under støttejekkene ved behov.
- Aldri la hydraulikkoblingene ligge på bakken.
- Sørg for at redskapet er sikret mot forflytning under lagring. Bruk klosser bak hjulene ved behov.



Før vinterlagring rengjør redskapet forsiktig ved å fjerne alle rester. Mal der det trengs, smør smørepunktene og påfør olje på de synlige delene av hydraulikksylinderakselen for å hindre rustskader. Under lange lagringsperioder kan dekkene bøyes. Pass på at dekktrykket er passelig og flytt tilhengeren litt regelmessig.

## 7. Vedlikehold og service

Redskapet er konstruert for å være mest mulig vedlikeholdsfri. Regelmessig vedlikehold inkluderer jevnlig rengjøring og smøring samt overvåking av redskapet tilstand. Ettersom senkning av maskinen utgjør klemfare må alt vedlikehold utføres mens alle bevegelige deler er fullstendig nedsenket og redskapet er senket og ligger flatt på bakken. Før vedlikehold eller servicearbeid følg prosedyren for sikker avslutningsprosedyre.



**FARE**

**Klemfare – aldri gå under et redskap som er hevet.** Pass på at redskapet står stødig under alt vedlikeholdsarbeid. Aldri beveg deg under redskap som er løftet opp. Lasterarmen kan senke seg ved et uhell under vedlikehold og forårsake alvorlige personskader fra klemming eller sammenstøt, selv om lasterens motor ikke kjører. Alt av vedlikehold og service må utføres når redskapet er senket ned til en sikker stilling.

### 7.1 Inspisering av hydraulikkomponenter

Sjekk tilstanden til hydraulikkslangene og -komponentene når motoren er slått av, systemet er nedkjølt og trykket har blitt avlastet. Ikke bruk utstyret hvis du har oppdaget en lekkasje i hydraulikksystemet til redskapet eller lasteren. Hydraulikkvæske som lekker ut kan trenge gjennom huden å forårsake alvorlige personskader. Oppsøk medisinsk hjelp umiddelbart hvis hydraulikkolje trenger gjennom huden. Enhver del av kroppen som har kommet i kontakt med hydraulikkolje må vaskes nøye med vann og såpe. Hydraulikkolje skader også miljøet, og enhver lekkasje ut i miljøet må forhindres. Reparer alle oppdagede lekkasjer umiddelbart ... en liten lekkasje kan raskt utvikle seg til en stor lekkasje. Redskapet skal kun brukes med hydraulikkoljetyper som er akseptert for bruk i Avant-lastere.



**FARE**

**Fare for at høytrykksvæske spruter ut og trenger gjennom huden – avlast gjenværende trykk før vedlikehold.** Aldri håndter hydraulikkomponenter mens hydraulikksystemet er under trykk, da en kobling kan bryte eller løsne og dermed slippe ut olje og medføre alvorlige personskader. Ikke bruk utstyret hvis du har oppdaget en svikt i hydraulikksystemet.



Inspiser slangene for å se etter sprekker eller slitasje. Hvis det oppdages tegn på lekkasjer, må komponenten sjekkes ved å holde opp en pappbit i området der det mistenkes at det lekker. Ikke sjekk etter lekkasjer med hendende. Hold et øye med slitasjen på slangene og slutt å bruke dem hvis det ytre laget på noen av slangene har blitt slitt av. Sjekk slangebanene. Juster slangeklemmene for å unngå slitasje på slangene. Slangene har begrenset brukstid. Avhengig av bruksforholdene må alle slanger inspiseres nøye etter maksimalt 3–5 års bruk og, hvis nødvendig, byttes ut med nye slanger.

Å finne alle feil innebærer at hydraulikkslangen eller -komponenten må byttes, og at utstyret ikke må brukes frem til det er reparert. Reservedeler er tilgjengelige fra nærmeste AVANT-forhandler eller godkjente servicepunkt. Reparasjonsarbeid skal etterlates til profesjonelle serviceteknikere, med mindre du har tilstrekkelig kunnskap og erfaring om hydraulikkenheter og hvordan de repareres på en sikker måte.



## 7.2 Rengjøring av redskapet

Rengjør redskapet regelmessig for å hindre fastgroing av skitt slik at det blir vanskeligere å fjerne. Høytrykksvasker og mild såpe kan benyttes ved rengjøring. Ikke bruk sterk rensesvæske, og ikke spyl direkte på hydraulikkkomponenter eller på klistremerker på redskapet.

## 7.3 Dekk

Sjekk tilstanden til dekkene og felgene visuelt daglig. Skal ikke brukes hvis det er synlig skade på dekk eller felg. Hvis et dekk punkteres, ta dekket til et profesjonelt dekkverksted. Det er kanskje ikke mulig å reparere alle punkteringene trygt. Ikke reparer dekk selv.

Sjekk lufttrykket i dekket med en trykkmåler når du mistenker at det er feil trykk. Sjekk lufttrykket i dekkene minst hver måned. Kontroller dekktrykket når tilhengeren med tipp er ubelastet. Riktig dekktrykk avhenger av dekkmodellen og tiltenkt last. Slå opp i kapitlet Tekniske spesifikasjoner.

Sjekk stramheten av hjulmutrene med en momentnøkkel. Hjulmutre skal strammes til 225–275 Nm.

## 7.4 Smøring



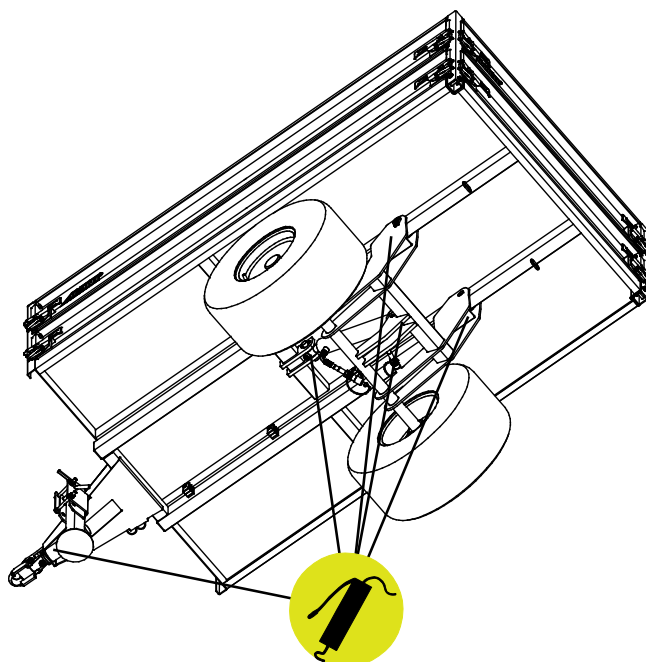
**ADVARSEL**

**Klemfare - Løft ikke tilhengerplanet opp under vedlikehold.** Ved å holde tilhengerplanet løftet utgjør det en fare for tap av stabilitet og klemfare mellom lasteplanet og tilhengerrammen.

Det finnes totalt fem smørepunkter på tilhengeren: to på enden av tipp sylindren, to på tipp hengslene og én på hengerfestet. I tillegg bør en liten mengde olje smøres på sidepanellåsene.

Riktig smøreintervall avhenger sterkt av bruksforholdene, men smøremidler må minst tilsettes hver 10. driftstunde. Tilstrekkelig smøring må sikres, og hvis leddene har blitt skitne, må smøremiddel tilføres. Ekstra smøremiddel vil presse smuss ut.

Rengjør enden av smøreniplene før smøring, og smør kun med litt fett om gangen. Alle smørenipler er standard R1/8" smørenipler. Skift ut skadde smørenipler.



## 7.5 Inspisering av metallkonstruksjoner

Metallstrukturene til redskapet må også inspiseres regelmessig. Kontroller visuelt for skader, og inspiser hurtigkoblingenes braketter og tilgrensede områder nøye. Redskapet må ikke brukes dersom det er deformert, sprukket, opprevet eller skadet på andre måter.

Sveisereparasjoner tillates bare utført av profesjonelle sveisere. Bare metoder og tilsetninger for stål brukt på redskapet må brukes under sveising. For mer informasjon om reparasjoner kontakt det nærmeste servicepunktet.



## **7.6 Avhending ved slutten av levetiden**

Når redskapet har nådd slutten av levetiden, resirkuler og avhend redskapet på korrekt måte. Demonter redskapet og skill de forskjellige materialene, slik som f.eks. plast, stål, gummi og oljer. Tøm og samle opp alle oljer, og håndter dem i henhold til gjeldende lokale regelverk. La aldri oljer eller andre materialer ligge i miljøet.

Resirkuler hvert materiale ved å levere dem på et offentlig innsamlingspunkt. La avfallshåndteringselskapet ta seg av resirkuleringen hvis det er mulig.

---

## 8. Garantibetingelser

---

Avant Tecno Oy gir en garanti på ett år (12 måneder) for utstyret de produserer fra innkjøpsdato.

**Garantien dekker reparasjonskostnader på følgende måte:**

- Arbeidsutgiftene dekkes, hvis arbeidet ikke utføres på fabrikken.
- Fabrikken erstatter defekte komponenter og forbruksvarer.

Fabrikken kan refundere prisen på komponenter kjøpt av kunden i spesielle tilfeller som er avtalt på forhånd.

**Garantien dekker ikke:**

- Normalt vedlikehold og deler og forbruksmateriell som er nødvendig for vedlikeholdet.
- Skader forårsaket av unormale driftsforhold eller unormal bruk, uaktsomhet, strukturelle endringer som er gjort uten samtykke fra Avant Tecno Oy og bruk av uoriginale reservedeler eller manglende vedlikehold.
- Konsekvenser av en feil, slik som avbrudd i arbeidet eller andre mulige følgeskader.
- Reise- og/eller fraktkostnader i forbindelse med reparasjonen.

<b>FI EY-vaatimustenmukaisuusvakuutus</b>	Alkuperäinen kieliversio
<b>SV EG-försäkran om överensstämmelse</b>	Originalversion
<b>EN EC Declaration of Conformity</b>	Original language
<b>NO EU-samsvarserklæring</b>	Oversettelse av originalt dokument



Valmistaja / Tillverkare / Manufacturer / Produsent  
Osoite / Adress / Address / Adresse

AVANT TECNO OY  
Ylötie 1  
33470 YLÖJÄRVI,  
FINLAND

Vakuutamme täten, että alla mainitut tuotteet täyttävät konedirektiivin turvallisuus- ja terveysvaatimukset (direktiivi 2006/42/EY muutoksineen). Seuraavia yhdenmukaistettuja standardeja on sovellettu /

Vi försäkras härmed att nedan beskrivna produkter överensstämmer med hälso- och säkerhetskrav i EG-maskindirektiv (EG-direktiv 2006/42/EG som ändrat). Följande harmoniserade standarder har tillämpats /

We hereby declare that the products listed below are in conformity with the provisions of the Machinery Directive (directive 2006/42/EC as amended). The following harmonized standards have been applied:

Vi erklærer herved at produktene angitt nedenfor er i samsvar med bestemmelsene i maskindirektivet (2006/42/EF som angitt). De følgende harmoniserte standarder er blitt tillagt

SFS-EN ISO 12100, SFS-EN ISO 4413

Mallit / Modeller / Models / Modeller

Avant		Kantavuus Max. last Max. load
Perävaunu hydraulitoimisella kipillä; Avant-kuormaajan työlaite		
Tippvagn med hydraulisk kipp; arbetsredskap för Avant lastare	A450448	1200 kg
Trailer with hydraulic tipping; attachment for Avant loaders	A450459	1800 kg
Tilhenger med tipp; redskap for Avant-lastere		



21.2.2023 Ylöjärvi, Finland

Jani Käkelä,  
Toimitusjohtaja / Verkställande direktör /  
CEO / Administrerende direktør



**AVANT<sup>®</sup>**